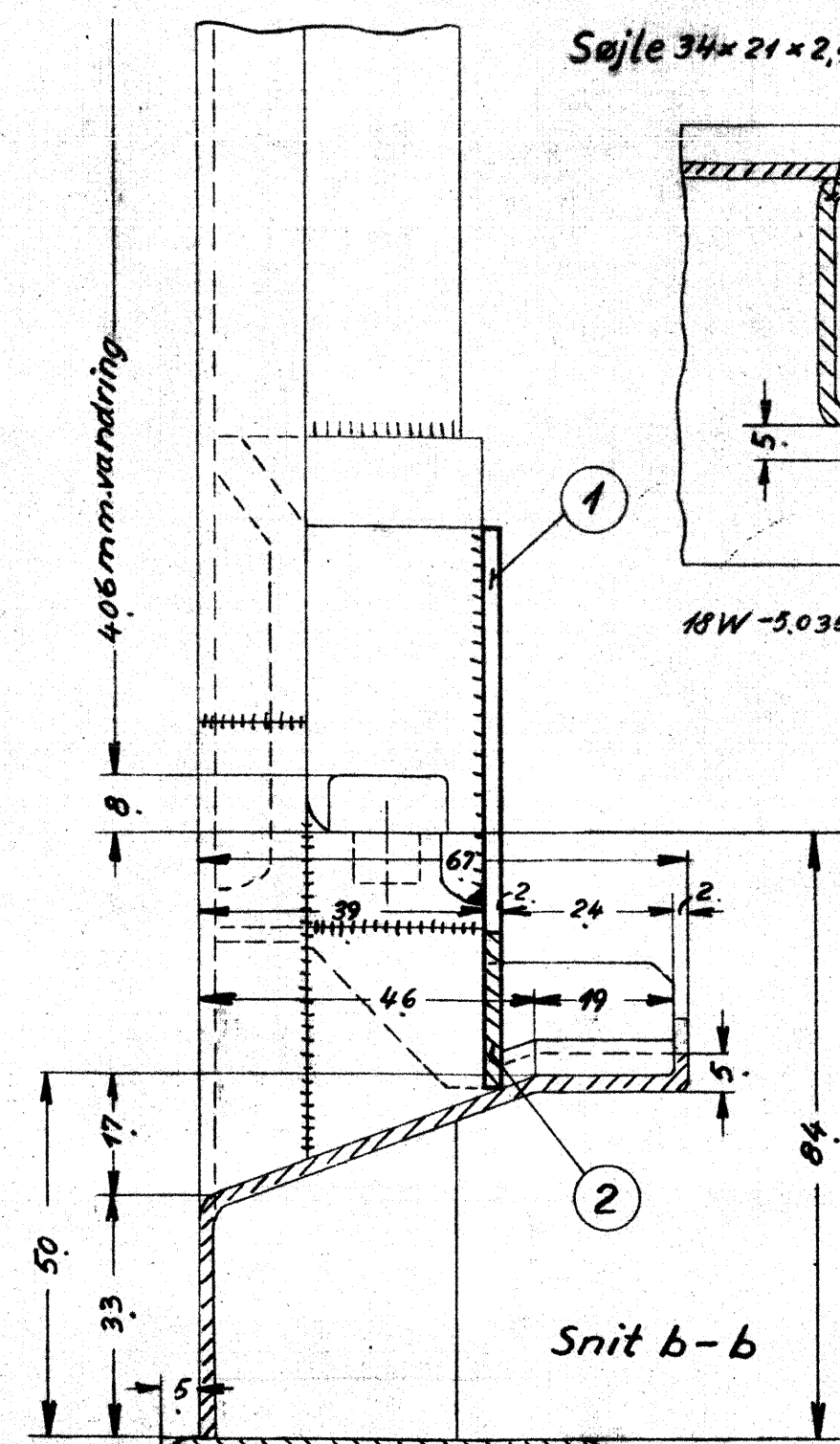
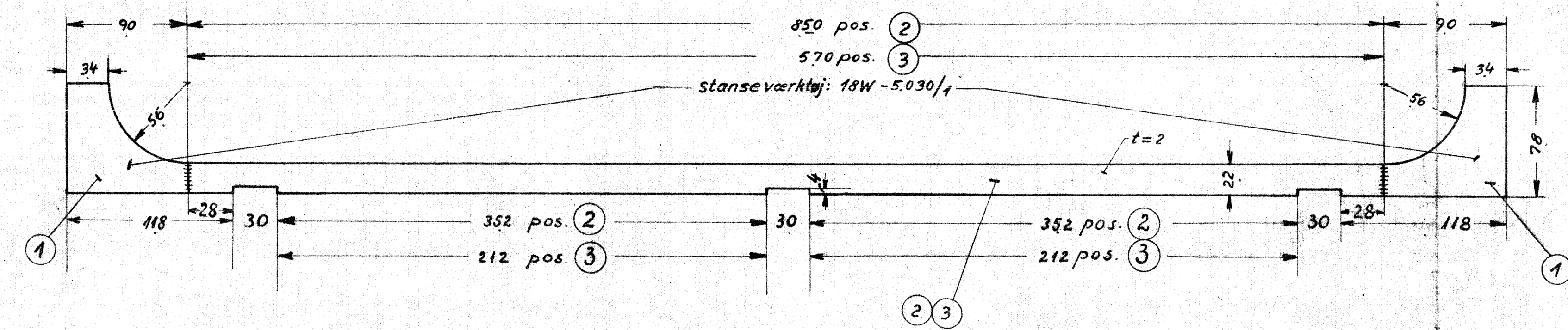


Stop for vindue setegn 18W-5.034



Snit b-b

Snit f-f

Snit e-e

Snit d-d

Snit c-c

Snit a-a

Snit b-b

Snit e-e

Snit f-f

Snit d-d

Snit c-c

Snit a-a

Snit b-b

Snit e-e

Snit f-f

Snit d-d

Snit c-c

Snit b-b

Snit e-e

Snit f-f

Snit d-d

Snit c-c

Snit b-b

Snit e-e

Snit f-f

Snit d-d

Snit c-c

Snit b-b

Snit e-e

Snit f-f

Snit d-d

Snit c-c

Snit b-b

Snit e-e

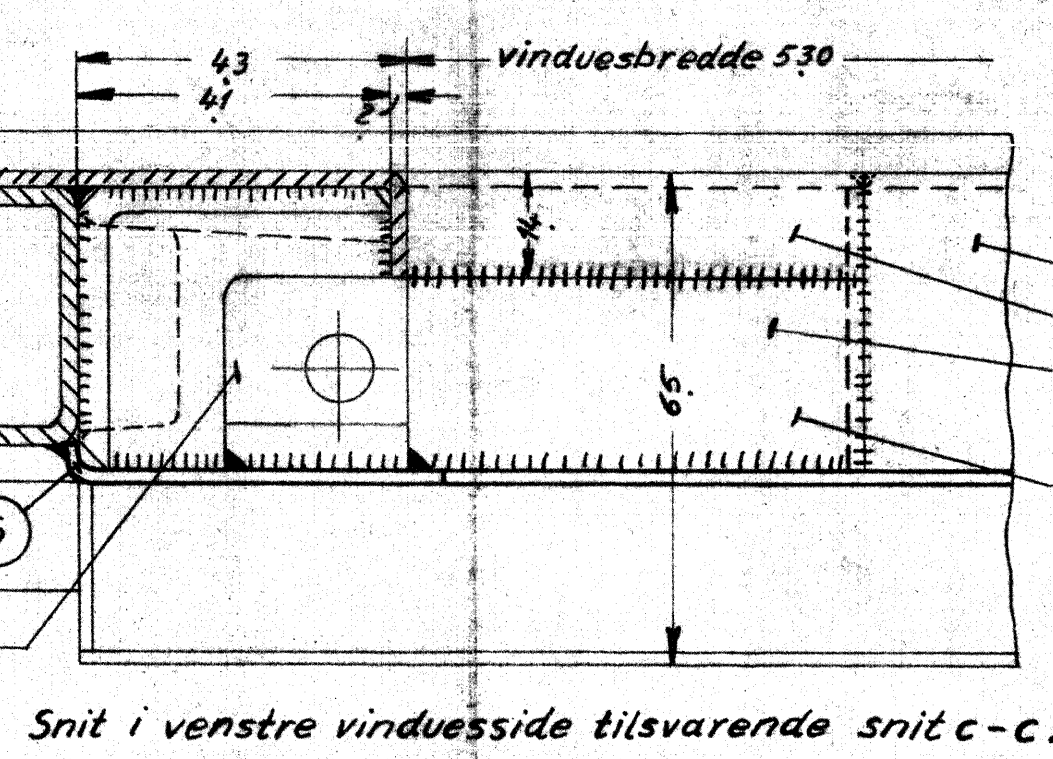
Snit f-f

Snit d-d

Snit c-c

Snit b-b

Snit e-e



Snit i venstre vinduesside tilsvarende snit c-c.

Snit e-e.

Snit f-f.

Snit d-d.

Snit c-c.

Snit b-b.

Snit e-e.

Snit f-f.

Snit d-d.

Snit c-c.

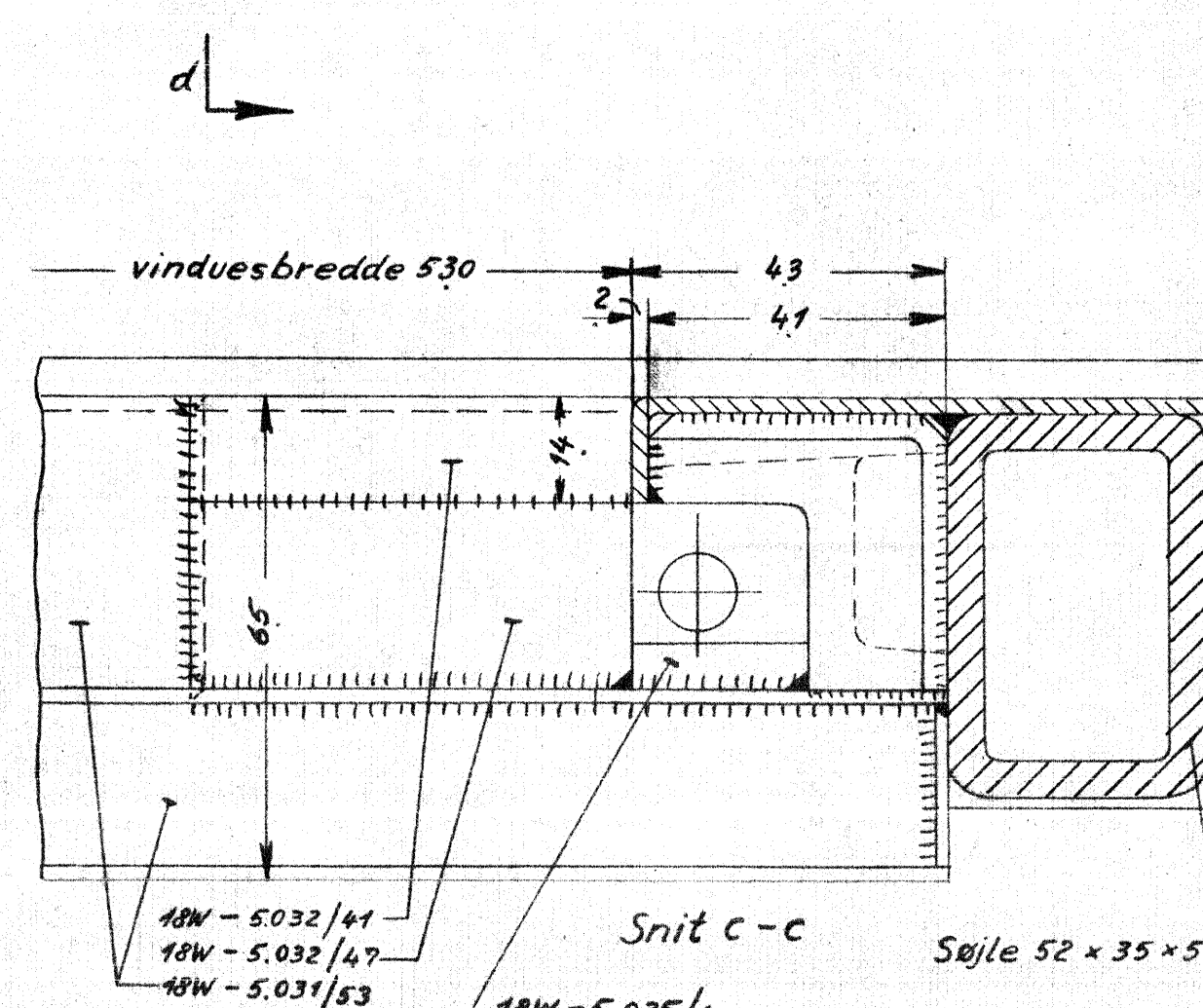
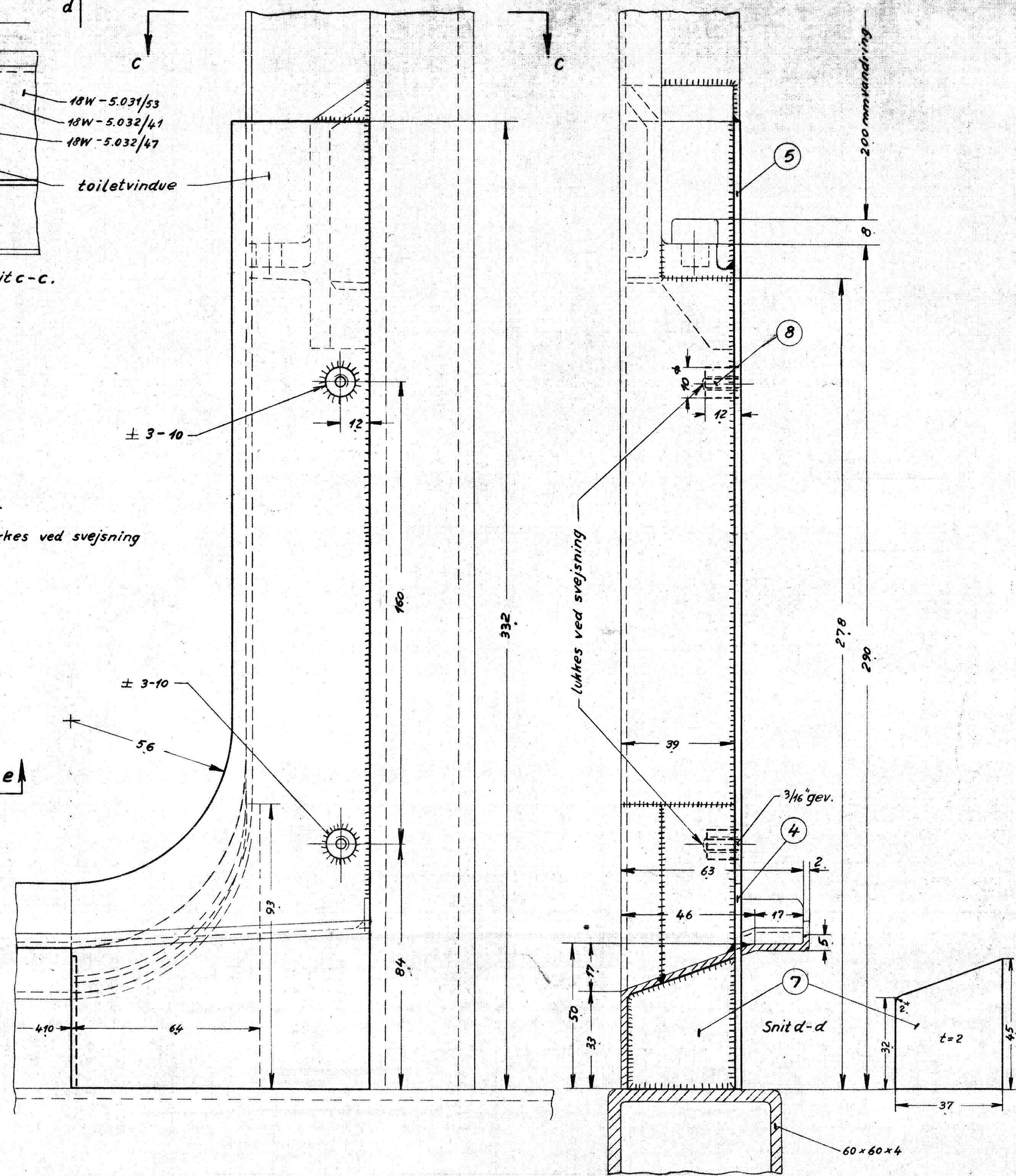
Snit b-b.

Snit e-e.

Snit f-f.

Snit d-d.

Snit c-c.



Snit c-c

nr.	betegnelse	pos.	materialer	størrelse	antal	and. til	and. til
4	prop	8	st. 37	10 8 x 70			
2	slutplade	7					
1	kantskinnepart	6					
1	kantskinnepart	5					
1	kantskinne	4		1/4 plade			
2		3		2000 x 1000 x 2			
9	kantskinne	2					
22	kantskinnepart	1	st. 37				

SEK. Betegnelse Pos. Materiale kvalitet Model nr eller materiale størrelse rÅ fardij Væg/stk.

Tegn. F. N. 15/11-41 Rev. 2 P. 24/6.51 Ark. Z. L. Målestok 1:1 1:2,5

Dato Rettelser Indeks

27/11 diverse ændr. pos. 8 og stålstøbt stop til J.B. a

1/4 m pos. 1 og 3 delt i pos. 1-6 og nr. 5-7 udgødet b

5.53. Karmvinklernes ender rettet ud. F.W. c

Anvendelse

Stykliste nr.

Diesel-el 500/550hk. motorvogn. 6841.

Tegningens betegnelse Tegningens nummer

Arr. af karmvinkler og anlæg for vinduer. 18W-5.030.

Indeks: X

Tegn. med indeks b gælder kun for Mo 1801-1840.